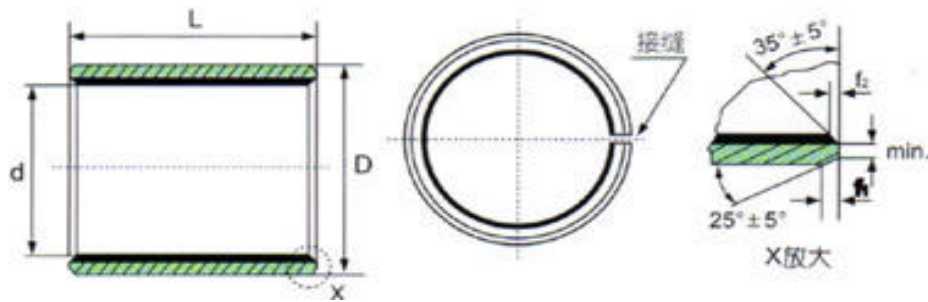
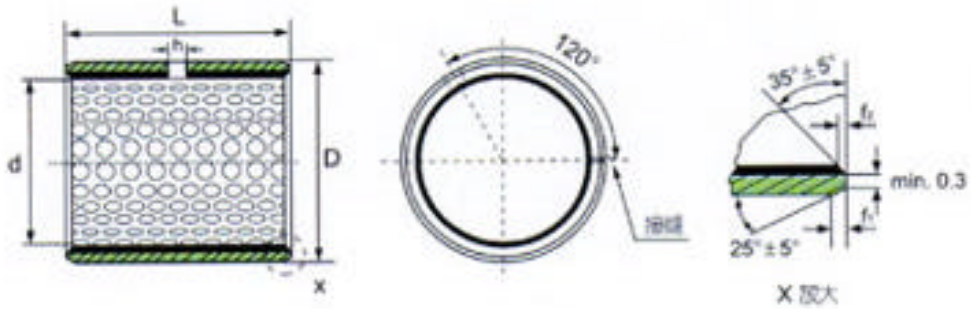


BUSHINGS



WEIYA Bearing Type																			
SF-1 Series (SF-1、SF-1T、SF-1W、SF-1P、SF-1D、SF-1B、SF-1S、SF-1SS)																			
d (mm)	D (mm)	Shaft Dia(m m)	Seat Apertu re (mm)	Cliff Thick(mm)		f1	f2	L											
				Min.	Max.			6	8	10	12	15	20	25	30	40	50		
6	8	6	8	0.98	1.01	0.5	0.3	606	608	610									
8	10	8	10					806	808	810	812	815							
10	12	10	12					1006	1008	1010	1012	1015	1020						
12	14	12	14					1206	1208	1210	1212	1215	1220	1225					
13	15	13	15							1310			1320						
14	16	14	16							1410	1412	1415	1420	1425					
15	17	15	17							1510	1512	1515	1520	1525					
16	18	16	18							1610	1612	1615	1620	1625					
17	19	17	19							1710	1712		1720						
18	20	18	20							1810	1812	1815	1820	1825					
20	23	20	23	1.48	1.51	0.8	0.4			2010	2012	2015	2020	2025	2030				
22	25	22	25							2210	2212	2215	2220	2225	2230				
24	27	24	27									2415	2420	2425	2430				
25	28	25	28							2510	2512	2515	2520	2525	2530	2540	2550		
28	32	28	32	1.97	2.01	1	0.5					2815	2820	2825	2830	2840			
30	34	30	34									3012	3015	3020	3025	3030	3040		
32	36	32	36											3220		3230	3240		
35	39	35	39									3512	3515	3520	3525	3530	3540	3550	
38	42	38	42										3815			3830	3840		
40	44	40	44									4012		4020	4025	4030	4040	4050	

WEIYA Bearing Type																				
SF-1 Series (SF-1、SF-1T、SF-1W、SF-1P、SF-1D、SF-1B、SF-1S、SF-1SS)																				
d (mm)	D (mm)	Shaft Dia (mm)	Seat Apertu re (mm)	Cliff Thick(mm)		f1	f2	L												
				Min.	Max.			20	25	30	40	50	60	70	80	100				
45	50	45	50	2.46	2.51	1.2	0.6	4520	4525	4530	4540	4550								
50	55	50	55					5020		5030	5040	5050	5060							
55	60	55	60							5530	5540	5550	5560							
60	65	60	65							6030	6040	6050	6060	6070						
65	70	65	70							6530	6540	6550	6560	6570						
70	75	70	75								7040	7050	7060	7070	7080					
75	80	75	80								7530	7540	7550	7560	7570	7580				
80	85	80	85	2.44	2.49	1.4	0.7				8040	8050	8060	8070	8080	80100				
85	90	85	90										8540		8560		8580	85100		
90	95	90	95										9040	9050	9060		9080	90100		
95	100	95	100											9550	9560		9580	95100		
100	105	100	105											10050	10060		10080			
105	110	105	110												10560		10580			
110	115	110	115												11060		11080			
120	125	120	125	2.42	2.47	1.6	0.8						12060		12080	120100				
125	130	125	130													12560			125100	
130	135	130	135													13060		13080	130100	
140	145	140	145													14060		14080	140100	
150	155	150	155												15050	15060		15080	150100	
160	165	160	165													16060		16080	160100	
180	185	180	185															18080	180100	
190	195	190	195															19080	190100	
200	205	200	205													20060		20080	200100	
220	225	220	225															22080	220100	
250	255	250	255															25080	250100	
260	265	260	265															26080	260100	
280	285	280	285															28080	280100	
300	305	300	305											30080	300100					



WEIYA Bearing Type																			
SF-2 Series (SF-2、SF-2Y)																			
d (mm)	D (mm)	Shaft Dia (mm)	Apertu re (mm)	Cage Thickness (mm)		f1	f2	Apertu re (mm)	L										
				Min.	Max.				10	12	15	20	25	30	35	40	45	50	
10	12	10 - 0.022	12 +0.018					4	1010			1015	1020						
12	14	12 - 0.027	14 +0.018					4	1210			1215	1220						
14	16	14 - 0.027	16 +0.018					4				1415	1420						
15	17	15 - 0.027	17 +0.018					4				1515	1520	1525					
16	18	16 - 0.027	18 +0.018					4				1615	1620	1625					
18	20	18 - 0.027	20 +0.021	0.96	0.98	0.5	0.3	4				1815	1820	1825					
20	23	20 - 0.033	23 +0.021					4				2015	2020	2025	2030				
22	25	22 - 0.033	25 +0.021					6				2215		2225					
25	28	25 - 0.033	28 +0.021	1.45	1.48	0.8	0.4	6					2520	2525	2530				
28	32	28 - 0.033	32 +0.025					6					2820		2830				
30	34	30 - 0.033	34 +0.025					6					3020	3025	3030				
35	39	35 - 0.039	39 +0.025					6					3520		3530	3535	3540		
40	44	40 - 0.039	44 +0.025	1.94	1.97	1	0.5	8					4020		4030		4040		4050
45	50	45 - 0.039	50 +0.025					8					4520		4530		4540	4545	4550
50	55	50 - 0.046	55+0.030					8							5030		5040		5050
55	60	55 - 0.046	60 +0.030					8							5530		5540		5550
60	65	60 - 0.046	65 +0.030	2.42	2.46	1.2	0.6	8							6030		6040		6050

